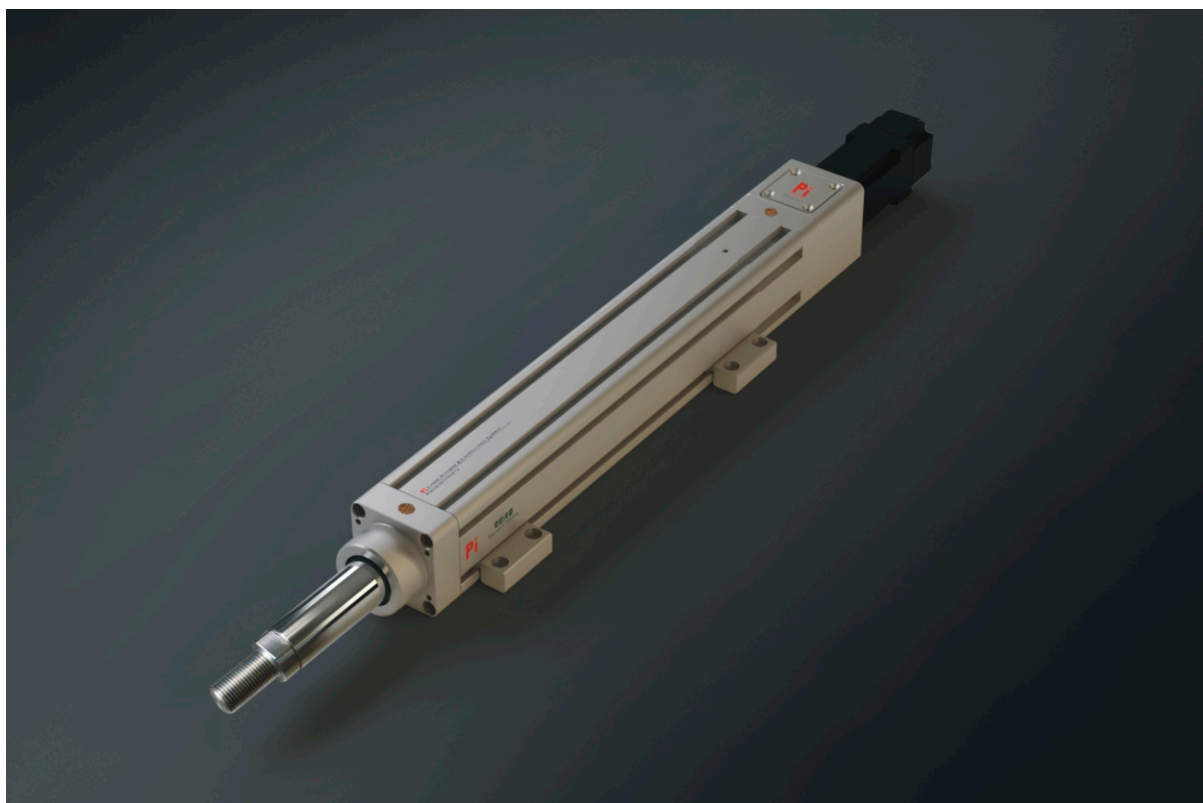


EC 65

單軸/1-axis

電動缸
Rod Type Actuator



此圖僅供參考，出貨規格詳見尺寸圖面
The picture is just for the reference, Please check the the actual dimensions on the drawing.

最大行程
Maximum Stroke 700mm

最高速度
Maximum Speed 1000mm/s

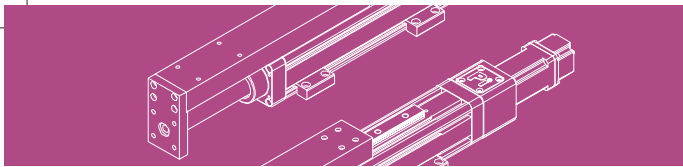
馬達容量
Motor Output 400W

滾珠螺桿
Ball Screw ϕ 16mm

型號表示方式

EC65 - L 5 - 100 - BC - M40 B - C 4 - 0001





基本仕様 Specification

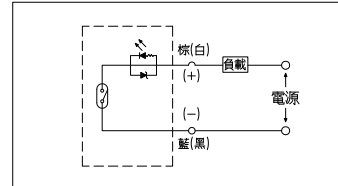
性能	位置重複精度 Repeatability (mm)	±0.01				
	螺桿導程 Belt Lead (mm)	5	10	16	20	
	最高速度 Maximum Speed (mm/s)	250	500	800	1000	
	最大可搬重量 Maximum Payload	水平使用 kg Horizontal (kg)	110	88	48	40
		垂直使用 kg Vertical (kg)	33	22	10	8
	定格推力 Rated Thrust (N)	1388	694	433	347	
部品	標準行程 Stroke Pitch (mm)	50~700mm/50間隔				
	AC伺服馬達容量 AC Servo Motor Output (W)	400W				
	滾珠螺桿外徑 Ball Screw ϕ (mm)	C7 ϕ 16				
	聯軸器 Coupling (mm)	10X14				
	原點感應器 Home Sensor	外掛 Out side	EE-Sx672(NPN)			

※1 行程超過300時，會產生螺桿偏擺，此時請將速度調降。
When the stroke is over 300mm, the run-out of the ballscrew will occur.
We recommend to low down the working speed under this circumstances.

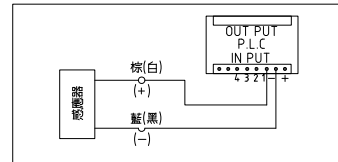
※2 符合型錄規範的正常情況下，保證壽命為10000公里。
Operation life is 10,000km when the product is using under the specified vonditions.

感應器回路與接線圖

一般性負載：如繼電器或其它之電阻性負載

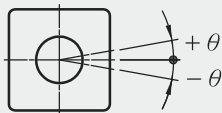


可程式控制器接線圖



防止迴轉精度 Anti-rotating Accuracy

出力桿的防止迴轉精度
Anti-rotating Accuracy of Rod



防止迴轉精度 θ
Anti-rotating accuracy
 $\pm 0.01^\circ$

※使用時請避免活塞桿承受迴轉扭力，因為有可能會造成防轉塊變形，導致自動開關反應異常，內部滑軌變形，進而造成增加作動阻抗。

※Avoid using the electric actuator in such a way that rotational torque would be applied to the piston rod. This may cause deformation of the Anti-rotating guide, abnormal responses of the auto switch, play in the internal guide or an increase in the sliding resistance.

搭配伺服馬達一覽表 Suitable Motor Brand

廠牌 Brand	馬達記號 Mark	煞車有無 Brake	馬達容量 Watp	電源電壓 (AC-Voltage)	伺服馬達型號 Motor Model	驅動器型號 Driver Model
三菱 Mitsubishi	M	無煞車(水平仕樣) No Brake (Horizontal Type)	400	220	HG-KR43	MR-J4-40A
		有煞車(垂直仕樣) With Brake (Vertical Type)	400	220	HG-KR43B	MR-J4-40A
松下 Panasonic	P	無煞車(水平仕樣) No Brake (Horizontal Type)	400	220	MHMD042G1U	MBDHT2510
		有煞車(垂直仕樣) With Brake (Vertical Type)	400	220	MHMD042G1V	MBDHT2510
台達 Delta	T	無煞車(水平仕樣) No Brake (Horizontal Type)	400	220	ECMA-C20604ES	ASD-B20421-B
		有煞車(垂直仕樣) With Brake (Vertical Type)	400	220	ECMA-C20604FS	ASD-B20421-B

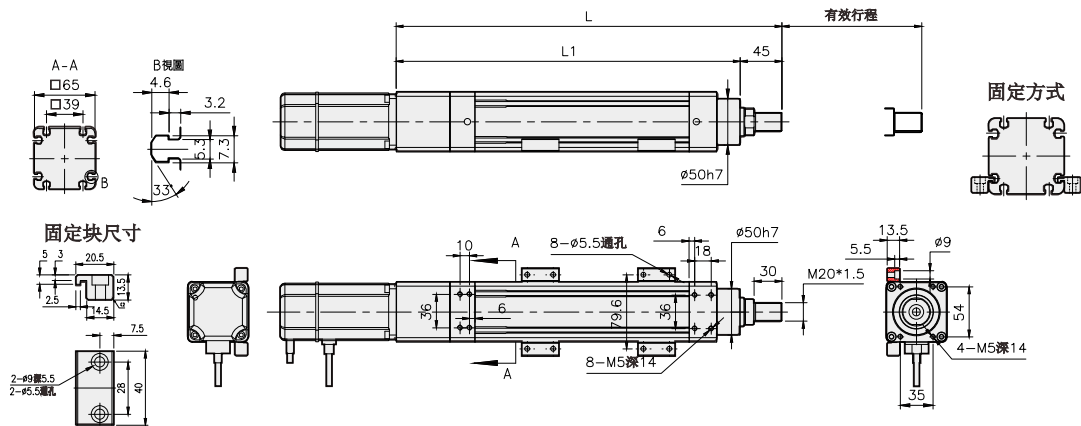
產品資訊 Product
標準螺桿滑台GMH 一般環境
標準螺桿滑台RMH 一般環境
標準皮帶滑台RMP 一般環境
無塵螺桿滑台RMD 無塵環境
無塵皮帶滑台RMF 無塵環境
直線電機 LMH
歐規皮帶滑台 一般環境
電動缸 EC
直交滑台 XY/MH/XYMP
參考資料 Reference

EC 65 Series

單軸/1-axis

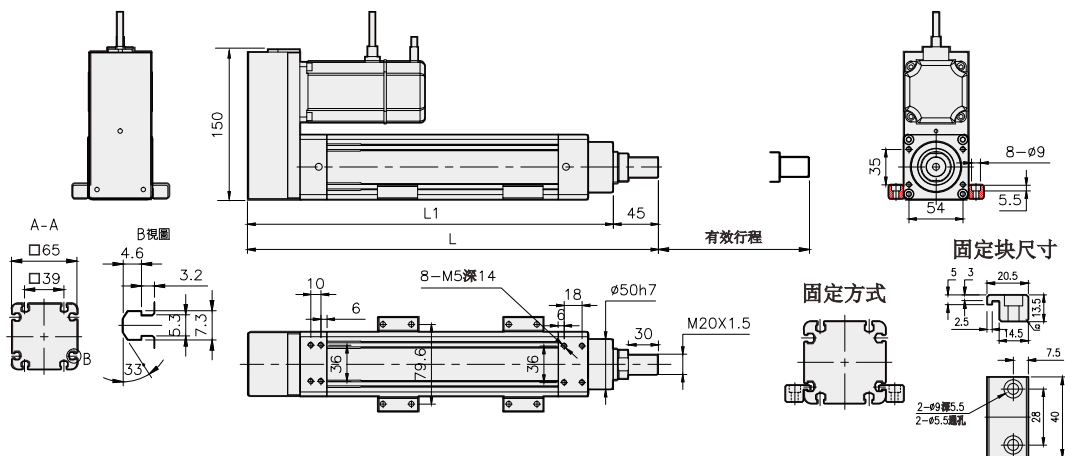
馬達外露/馬達上折
Motor Exposed/Motor Top

BC 馬達外露 Motor Exposed



有效行程	50	100	150	200	250	300	350	400	450	500	550	600	650	700
L	365	415	465	515	565	615	665	715	765	815	865	915	965	1015
L1	320	370	420	470	520	570	620	670	720	770	820	870	920	970
KG	4.89	5.32	5.74	6.16	6.58	7.01	7.52	7.84	8.27	8.67	9.19	9.62	10.05	10.48

BW 馬達上折 Motor Top



有效行程	50	100	150	200	250	300	350	400	450	500	550	600	650	700
L	359	409	459	509	559	609	659	709	759	809	859	909	959	1009
L1	314	364	414	464	514	564	614	664	714	764	814	864	914	964
KG	5.11	5.54	5.96	6.38	6.80	7.22	7.64	8.07	8.49	8.91	9.41	9.84	10.27	10.7

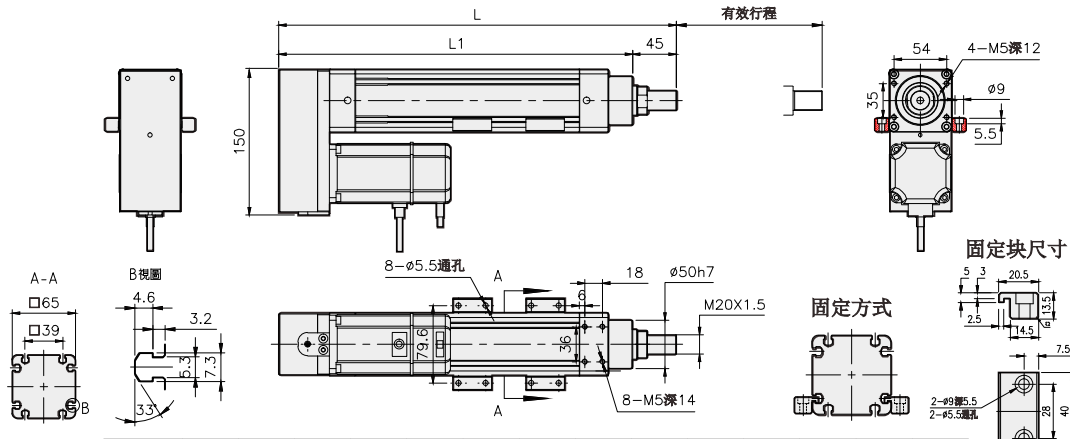
馬達下折/馬達右折

Motor On Lower Side/Motor On Right Side

2017 綜合型錄

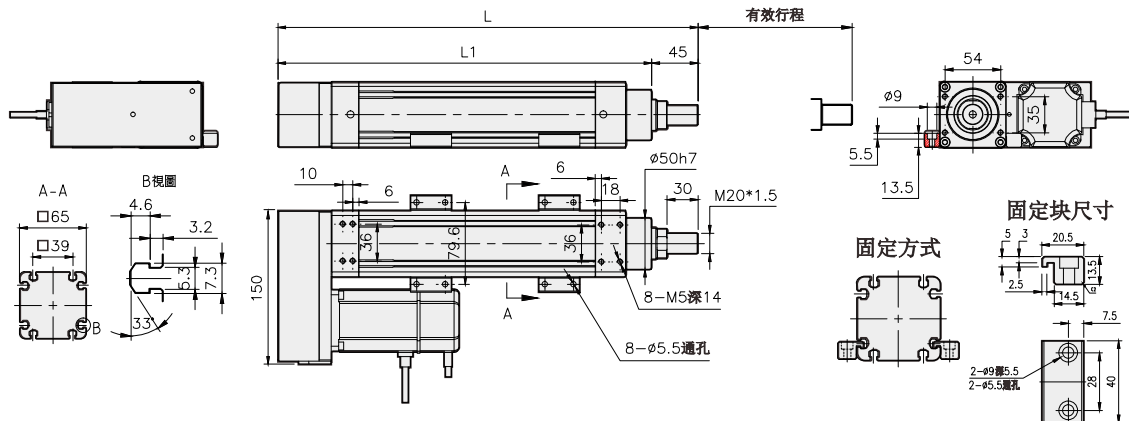


BM 馬達下折 Motor On Lower Side



有效行程	50	100	150	200	250	300	350	400	450	500	550	600	650	700
L	359	409	459	509	559	609	659	709	759	809	859	909	959	1009
L1	314	364	414	464	514	564	614	664	714	764	814	864	914	964
KG	5.11	5.54	5.96	6.38	6.80	7.22	7.64	8.07	8.49	8.91	9.41	9.84	10.27	10.7

BR 馬達右折 Motor On Right Side



有效行程	50	100	150	200	250	300	350	400	450	500	550	600	650	700
L	359	409	459	509	559	609	659	709	759	809	859	909	959	1009
L1	314	364	414	464	514	564	614	664	714	764	814	864	914	964
KG	5.11	5.54	5.96	6.38	6.80	7.22	7.64	8.07	8.49	8.91	9.41	9.84	10.27	10.7

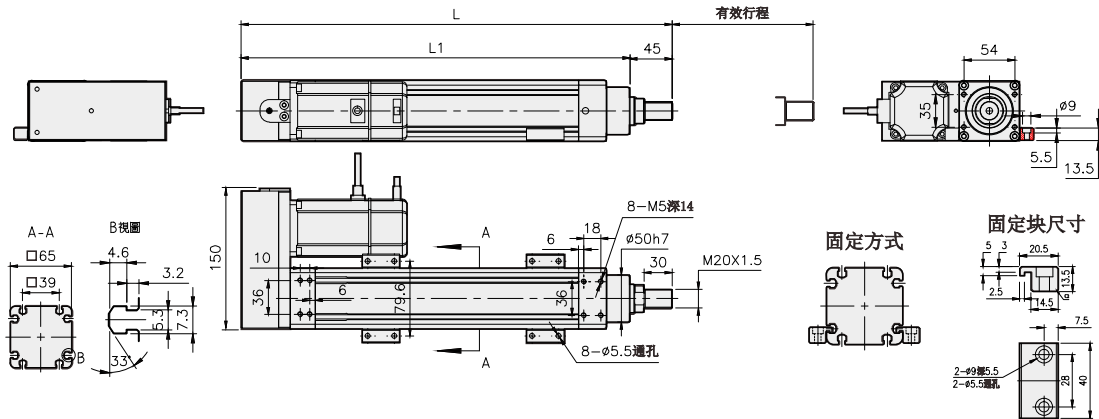
- 產品資訊 Product
- 標準螺絲滑台GMH 一般環境
- 標準螺絲滑台RMH 一般環境
- 標準皮帶滑台GMP 一般環境
- 無塵螺絲滑台RMD 無塵環境
- 無塵皮帶滑台RMF 無塵環境
- 直線電機 LMH
- 歐規皮帶滑台 一般環境
- 電動缸 EC
- 直交滑台 XY/MH/XYMP
- 參考資料 Reference

EC 65 Series

單軸/1-axis

馬達左折
Motor On Left Side

BL 馬達左折
Motor On Left Side



有效行程	50	100	150	200	250	300	350	400	450	500	550	600	650	700
L	359	409	459	509	559	609	659	709	759	809	859	909	959	1009
L1	314	364	414	464	514	564	614	664	714	764	814	864	914	964
KG	5.11	5.54	5.96	6.38	6.80	7.22	7.64	8.07	8.49	8.91	9.41	9.84	10.27	10.7