

EC 65T

單軸/1-axis

電動缸
Rod Type Actuator



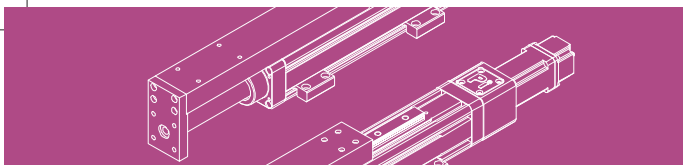
此圖僅供參考，出貨規格詳見尺寸圖面
The picture is just for the reference, Please check the the actual dimensions on the drawing.

最大行程 Maximum Stroke	700mm	最高速度 Maximum Speed	1000mm/s	馬達容量 Motor Output	400W	滾珠螺桿 Ball Screw	ø16mm	導杆軸心 Dia Of Shaft	ø16mm-2pcs
-------------------------------	--------------	------------------------------	-----------------	-----------------------------	-------------	---------------------------	--------------	-----------------------------	-------------------

型號表示方式

EC65T - L 5 - 100 - BC - M40 B - C 4 - 0001

本體型號 Model 螺桿廠牌 Ball Screw Brand L 標準台制 T-Standard MIT	螺桿導程 Ball Screw Lead 5 5mm 10 10mm 16 16mm 20 20mm	行程 Stroke 50-700mm 馬達位置 Motor Position BC 直結外露 BW 馬達上折 BM 馬達下折	馬達廠牌、功率 Motor Brand, Power Output <table border="1"> <tr> <td>P 松下</td> <td>20 200W</td> </tr> <tr> <td>T 台達</td> <td>40 400W</td> </tr> <tr> <td>M 三菱</td> <td></td> </tr> </table>	P 松下	20 200W	T 台達	40 400W	M 三菱		煞車 Brake B 有煞車 With Brake 若無煞車則不表示	原點感應器 Home Sensor 外掛型 Out Side C 馬達側 D 反馬達側 Opposite Motor Side E 無 NO SENSOR	特注式樣 Special Order No. 端點極限感應器 Limit Sensor 外掛型 3 1 祇 1pc 4 2 祇 2pc 5 無 No SENSOR
P 松下	20 200W											
T 台達	40 400W											
M 三菱												



基本仕様 Specification

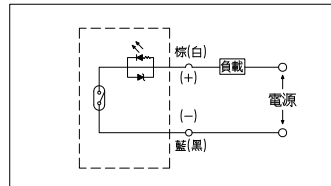
性能	位置重複精度 Repeatability (mm)	±0.01				
	螺桿導程 Belt Lead (mm)	5	10	16	20	
	最高速度 Maximum Speed (mm/s)	250	500	800	1000	
	最大可搬重量 Maximum Payload	水平使用 kg Horizontal (kg)	110	88	48	40
		垂直使用 kg Vertical (kg)	33	22	10	8
	定格推力 Rated Thrust (N)	1388	694	433	347	
部品	標準行程 Stroke Pitch (mm)	50~700mm/50間隔				
	AC伺服馬達容量 AC Servo Motor Output (W)	400W				
	滾珠螺桿外徑 Ball Screw ϕ (mm)	C7 ϕ 16				
	聯軸器 Coupling (mm)	10X14				
	原點感應器 Home Sensor	外掛 Out side	EE-Sx672(NPN)			

※1 行程超過300時，會產生螺桿偏擺，此時請將速度調降。
When the stroke is over 300mm, the run-out of the ballscrew will occur.
We recommend to low down the working speed under this circumstances.

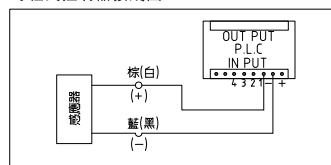
※2 符合型錄規範的正常情況下，保證壽命為10000公里。
Operation life is 10,000km when the product is using under the specified vonditions.

感應器回路與接線圖

一般性負載：如繼電器或其它之電阻性負載

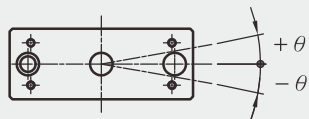


可程式控制器接線圖



防止迴轉精度 Anti-rotating Accuracy

出力桿的防止迴轉精度
Anti-rotating Accuracy of Rod



防止迴轉精度 θ
Anti-rotating accuracy
 $\pm 0.01^\circ$

搭配伺服馬達一覽表 Suitable Motor Brand

廠牌 Brand	馬達記號 Mark	煞車有無 Brake	馬達容量 Watp	電源電壓 (AC-Voltage)	伺服馬達型號 Motor Model	驅動器型號 Driver Model
三菱 Mitsubishi	M	無煞車(水平仕樣) No Brake (Horizontal Type)	400	220	HG-KR43	MR-J4-40A
		有煞車(垂直仕樣) With Brake (Vertical Type)	400	220	HG-KR43B	MR-J4-40A
松下 Panasonic	P	無煞車(水平仕樣) No Brake (Horizontal Type)	400	220	MHMD042G1U	MBDHT2510
		有煞車(垂直仕樣) With Brake (Vertical Type)	400	220	MHMD042G1V	MBDHT2510
台達 Delta	T	無煞車(水平仕樣) No Brake (Horizontal Type)	400	220	ECMA-C20604ES	ASD-B20421-B
		有煞車(垂直仕樣) With Brake (Vertical Type)	400	220	ECMA-C20604FS	ASD-B20421-B

產品資訊 Product

標準螺桿滑台GMH 一般環境

標準螺桿滑台RMH 一般環境

標準皮帶滑台RMP 一般環境

無塵螺桿滑台RMD 無塵環境

無塵皮帶滑台RMF 無塵環境

直線電機 LMH

歐規皮帶滑台 一般環境

電動缸 EC

直交滑台 XY/MH/X/MIP

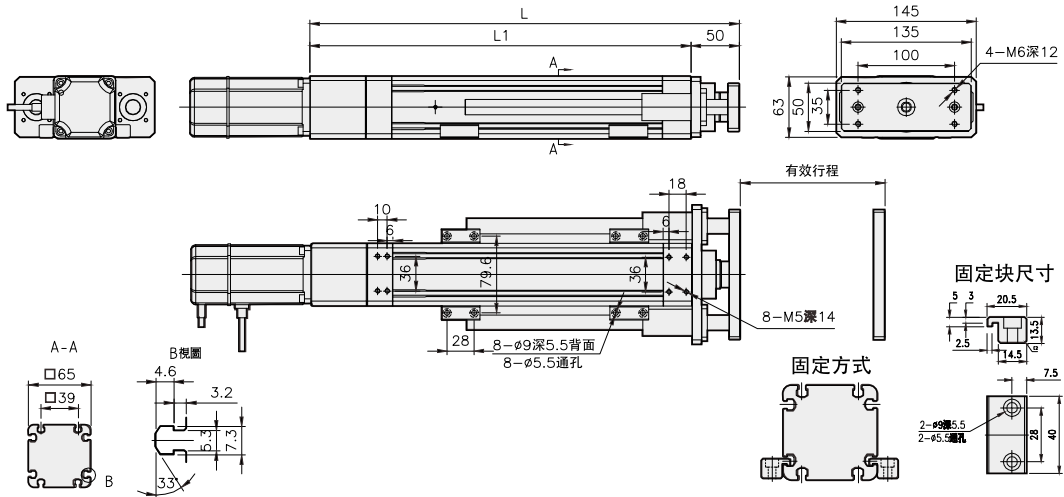
參考資料 Reference

EC 65T Series

單軸/1-axis

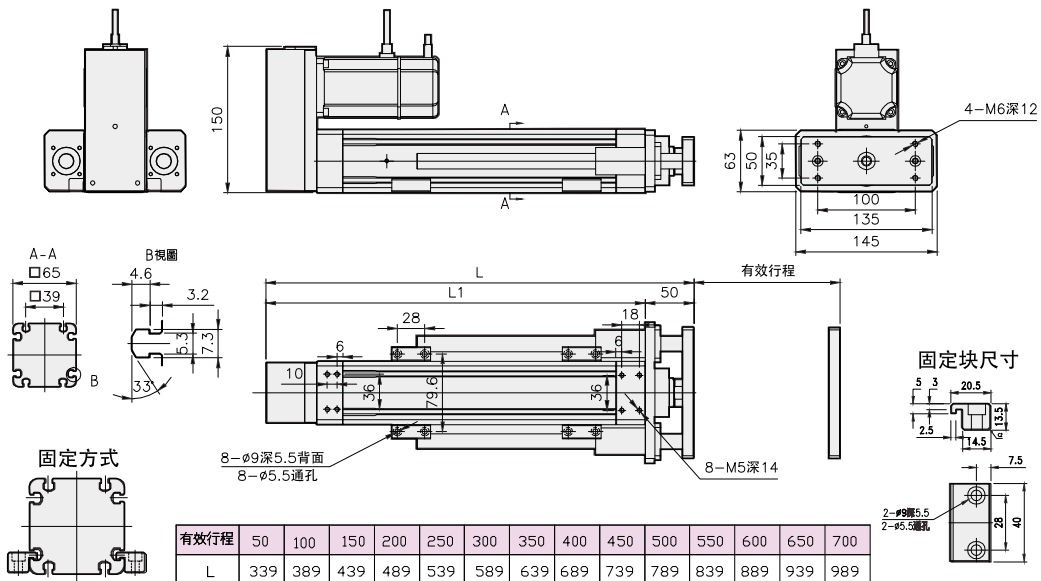
馬達外露/馬達上折
Motor Exposed/Motor Top

BC 馬達外露 Motor Exposed



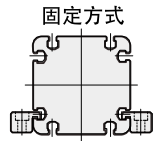
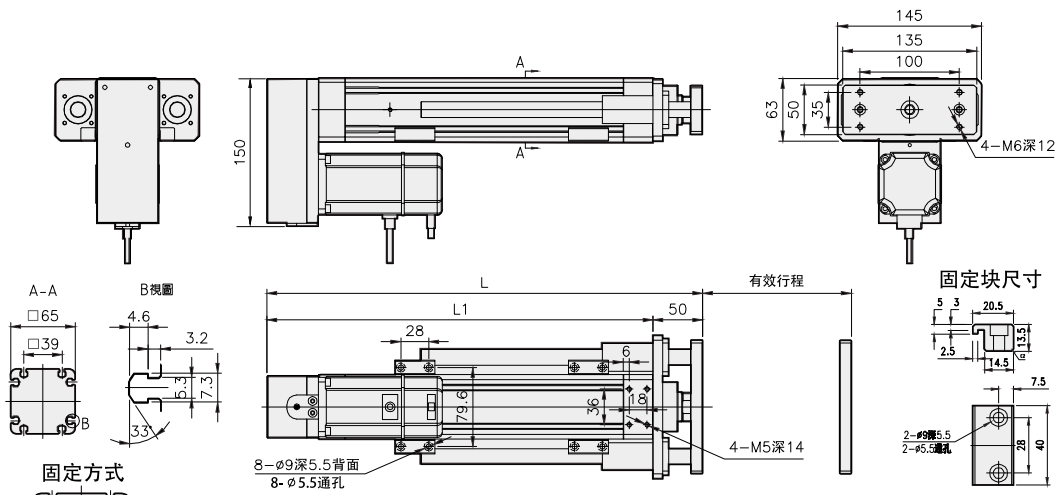
有效行程	50	100	150	200	250	300	350	400	450	500	550	600	650	700
L	345	395	445	495	545	595	645	695	745	795	845	895	945	995
L1	295	345	395	445	495	545	595	645	695	745	795	845	895	945
KG	6.77	7.44	8.11	8.78	9.45	10.13	10.8	11.47	12.14	12.85	13.47	14.14	14.81	15.48

BW 馬達上折 Motor Top



有效行程	50	100	150	200	250	300	350	400	450	500	550	600	650	700
L	339	389	439	489	539	589	639	689	739	789	839	889	939	989
L1	289	339	389	439	489	539	589	639	689	739	789	839	889	939
KG	6.77	7.44	8.11	8.78	9.45	10.13	10.8	11.47	12.14	12.85	13.47	14.14	14.81	15.48

BM 馬達下折
Motor On Lower Side



有效行程	50	100	150	200	250	300	350	400	450	500	550	600	650	700
L	339	389	439	489	539	589	639	689	739	789	839	889	939	989
L1	289	339	389	439	489	539	589	639	689	739	789	839	889	939
KG	6.77	7.44	8.11	8.78	9.45	10.13	10.8	11.47	12.14	12.85	13.47	14.14	14.81	15.48

- 產品資訊 Product
- 標準螺桿滑台GMH 一般環境
- 標準螺桿滑台RMH 一般環境
- 標準皮帶滑台RMP 一般環境
- 無塵螺桿滑台RMD 無塵環境
- 無塵皮帶滑台RMF 無塵環境
- 直線電機 LMH
- 歐規皮帶RM 一般環境
- 電動缸 EC
- 直交滑台 XYMH/YMP
- 參考資料 Reference