

EC 80T

單軸/1-axis

電動缸
Rod Type Actuator



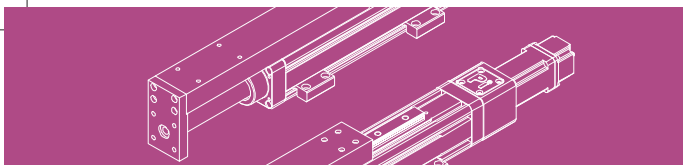
此圖僅供參考，出貨規格詳見尺寸圖面
The picture is just for the reference, Please check the the actual dimensions on the drawing.

最大行程 Maximum Stroke	1200mm	最高速度 Maximum Speed	1250mm/s	馬達容量 Motor Output	750W	滾珠螺桿 Ball Screw	ø25mm	導杆軸心 Dia Of Shaft	ø20mm-2pcs
------------------------	--------	-----------------------	----------	----------------------	------	--------------------	-------	----------------------	------------

型號表示方式

EC80T- L 5 - 100 - BC - M75 B - C 4 - 0001

<p>本體型號 Model</p> <p>螺桿廠牌 Ball Screw Brand</p> <p>L 標準台制 T-Standard MIT</p>	<p>螺桿導程 Ball Screw Lead</p> <p>5 5mm 10 10mm 25 25mm</p>	<p>行程 Stroke 50-1200mm</p> <p>馬達位置 Motor Position</p> <p>BC 直結外露 BW 馬達上折 BM 馬達下折</p>	<p>馬達廠牌、功率 Motor Brand, Power Output</p> <table border="1"> <tr> <td>P 松下</td> <td>20 200W</td> </tr> <tr> <td>T 台達</td> <td>40 400W</td> </tr> <tr> <td>M 三菱</td> <td></td> </tr> </table>	P 松下	20 200W	T 台達	40 400W	M 三菱		<p>煞車 Brake</p> <p>B 有煞車 With Brake</p> <p>若無煞車則不表示</p>	<p>原點感應器 Home Sensor</p> <p>外掛型 Out Side</p> <p>C 馬達側 Motor Side D 反馬達側 Opposite Motor Side E 無 NO SENSOR</p>	<p>特注式樣 Special Order No.</p> <p>端點極限感應器 Limit Sensor</p> <p>外掛型</p> <p>3 1 祇 1pc 4 2 祇 2pc 5 無 No SENSOR</p>
P 松下	20 200W											
T 台達	40 400W											
M 三菱												



基本仕様 Specification

性能	位置重複精度 Repeatability (mm)		±0.01		
	螺桿導程 Belt Lead (mm)		5	10	25
	最高速度 Maximum Speed (mm/s)		250	500	1250
	最大可搬重量 Maximum Payload	水平使用 kg Horizontal (kg)	200	180	138
		垂直使用 kg Vertical (kg)	65	55	25
	定格推力 Rated Thrust (N)		2520	1260	504
標準行程 Stroke Pitch (mm)		50~1200mm/50間隔			
部品	AC伺服馬達容量 AC Servo Motor Output (W)		750W		
	滾珠螺桿外徑 Ball Screw ϕ (mm)		C7 ϕ 25		
	聯軸器 Coupling (mm)		17X19		
	原點感應器 Home Sensor	外掛 Out side	CS-6T		

※1 行程超過300時，會產生螺桿偏擺，此時請將速度調降。

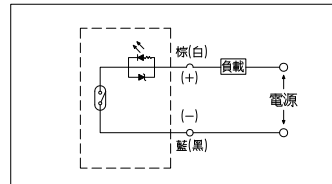
When the stroke is over 300mm, the run-out of the ballscrew will occur.
We recommend to low down the working speed under this circumstances.

※2 符合型錄規範的正常情況下，保證壽命為10000公里。

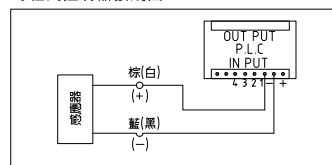
Operation life is 10,000km when the product is using under the specified vonditions.

感應器回路與接線圖

一般性負載：如繼電器或其它之電阻性負載

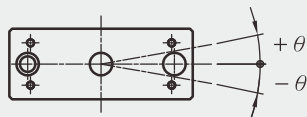


可程式控制器接線圖



防止迴轉精度 Anti-rotating Accuracy

出力桿的防止迴轉精度 Anti-rotating Accuracy of Rod



防止迴轉精度 θ
Anti-rotating accuracy
 $\pm 0.01^\circ$

搭配伺服馬達一覽表 Suitable Motor Brand

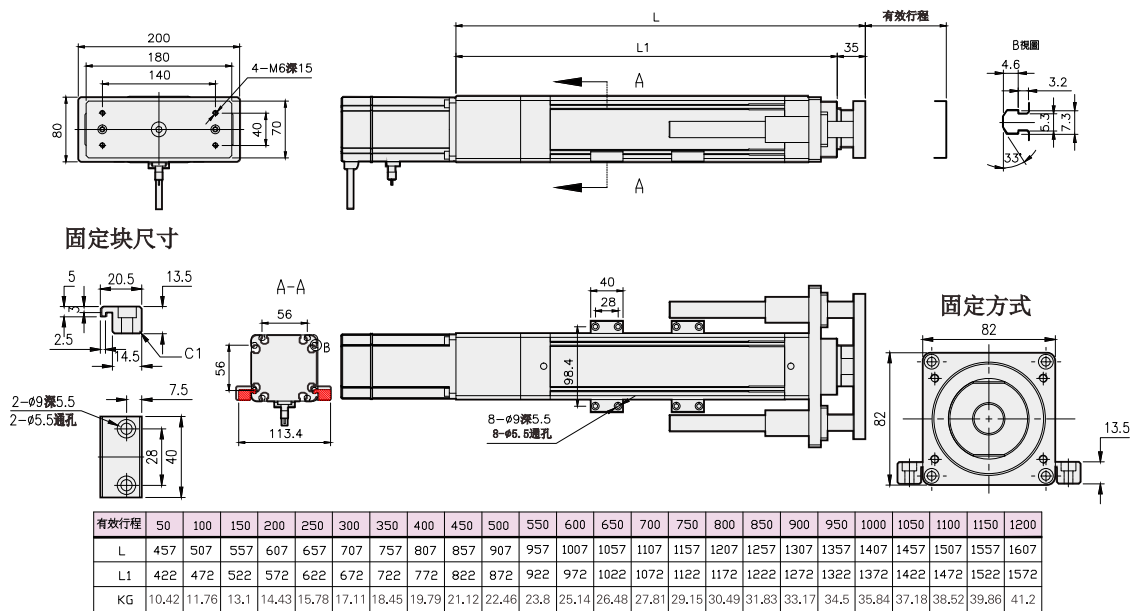
廠牌 Brand	馬達記號 Mark	煞車有無 Brake	馬達容量 Watp	電源電壓 (AC-Voltage)	伺服馬達型號 Motor Model	驅動器型號 Driver Model
三菱 Mitsubishi	M	無煞車(水平仕樣) No Brake (Horizontal Type)	750	220	HF-KP73	MR-J3-70A
		有煞車(垂直仕樣) With Brake (Vertical Type)	750	220	HF-KP73B	MR-J3-70A
松下 Panasonic	P	無煞車(水平仕樣) No Brake (Horizontal Type)	750	220	MHMD082P1S	MBDDT3520
		有煞車(垂直仕樣) With Brake (Vertical Type)	750	220	MHMD082P1S	MBDDT3520
台達 Delta	T	無煞車(水平仕樣) No Brake (Horizontal Type)	750	220	ECMA-C20807ES	ASD-B20721-B
		有煞車(垂直仕樣) With Brake (Vertical Type)	750	220	ECMA-C20807FS	ASD-B20721-B

EC 80T Series

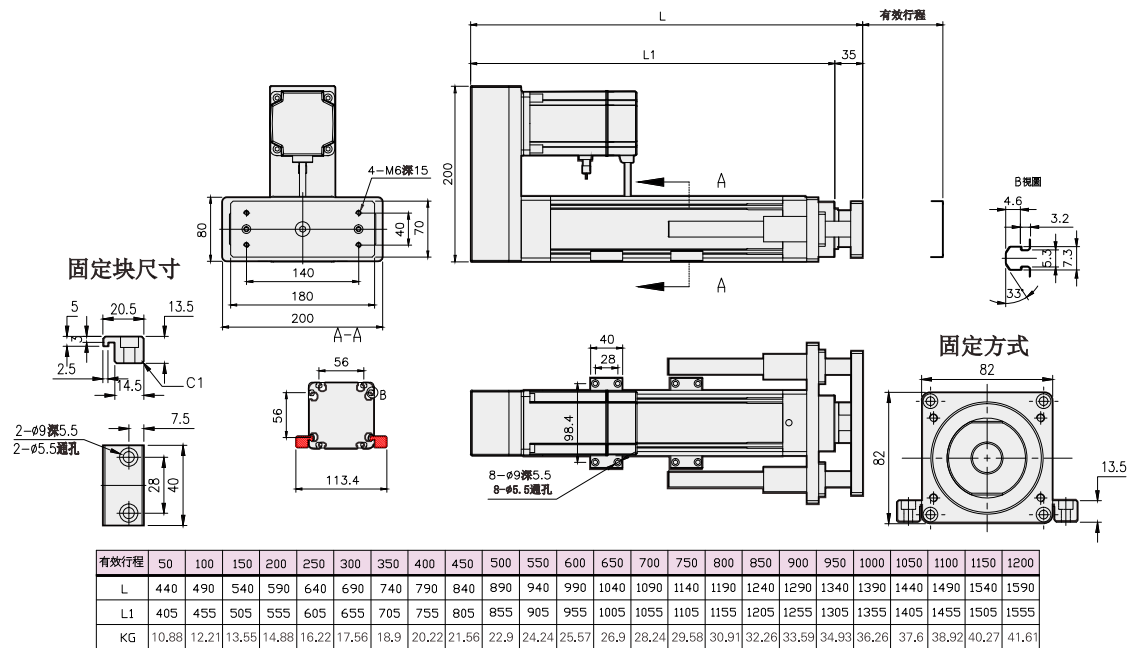
單軸/1-axis

馬達外露/馬達上折
Motor Exposed/Motor Top

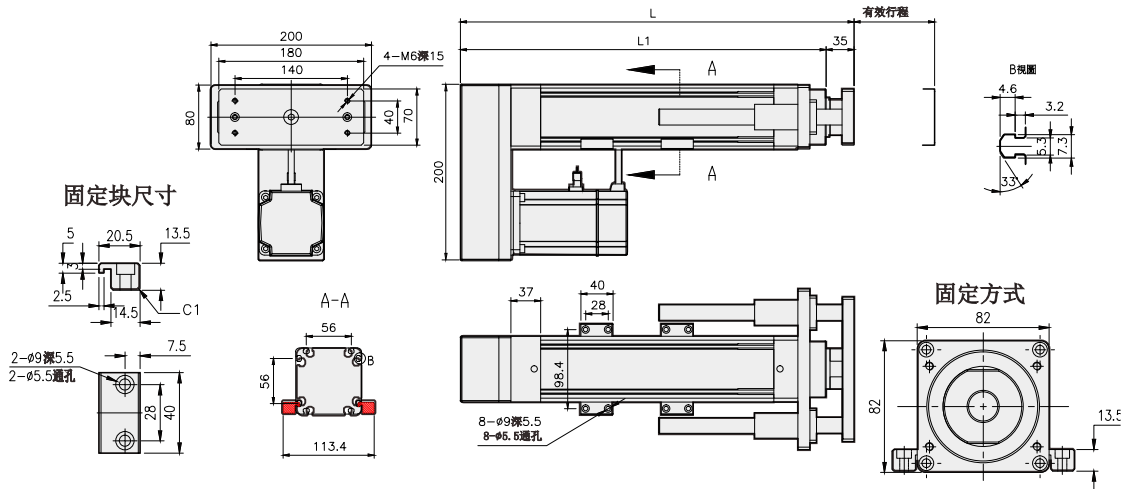
BC 馬達外露 Motor Exposed



BW 馬達上折 Motor Top



BM 馬達下折
Motor On Lower Side



有效行程	50	100	150	200	250	300	350	400	450	500	550	600	650	700	750	800	850	900	950	1000	1050	1100	1150	1200
L	440	490	540	590	640	690	740	790	840	890	940	990	1040	1090	1140	1190	1240	1290	1340	1390	1440	1490	1540	1590
L1	405	455	505	555	605	655	705	755	805	855	905	955	1005	1055	1105	1155	1205	1255	1305	1355	1405	1455	1505	1555
KG	5.25	5.76	6.27	6.78	7.29	7.81	8.32	8.83	9.34	9.85	10.35	10.86	11.37	11.88	12.39	12.9	13.41	13.92	14.43	14.94	15.45	15.96	16.47	16.98

- 產品資訊 Product
- 標準螺桿滑台GMH 一般環境
- 標準螺桿滑台GMH 一般環境
- 標準皮帶滑台GMP 一般環境
- 無塵螺桿滑台RMD 無塵環境
- 無塵皮帶滑台RMF 無塵環境
- 直線電機 LMH
- 歐規皮帶PM 一般環境
- 電動缸 EC
- 直交滑台 XYMH/XMHP
- 參考資料 Reference